

# Original BMW Zubehör.

## Einbauanleitung.



### Nachrüstung Faceliftleuchten

**BMW 3er Limousine (F30)**

**BMW 3er Touring (F31)**

#### Nachrüstsatz-Nummer

61 12 2 410 220      Nachrüstkabelsatz Faceliftleuchten

#### Einbauzeit

Die Einbauzeit beträgt **ca. 1,5 Stunden**. Diese kann je nach Zustand und Ausstattung des Fahrzeugs abweichen.

In der angegebenen Einbauzeit ist der Zeitaufwand für Programmieren/Kodieren nicht berücksichtigt.

Die Verrechnung der gesamten Kosten für die Programmierzeit ist bei der Kalkulation der Nachrüstkosten zu berücksichtigen (eine Verrechnung über Gewährleistung darf nicht erfolgen).

#### Wichtige Hinweise

Diese Einbauanleitung ist in erster Linie zum Gebrauch in der BMW Handelsorganisation sowie durch autorisierte BMW Service Betriebe bestimmt.

Zielgruppe dieser Einbauanleitung ist in jedem Falle an BMW Fahrzeugen ausgebildetes Fachpersonal mit entsprechenden Fachkenntnissen.

Alle Arbeiten sind mit Hilfe von aktuellen BMW Reparaturanleitungen, Stromlaufplänen, Wartungshandbüchern und Arbeitsanleitungen in rationeller Reihenfolge mit den vorgeschriebenen Werkzeugen (Sonderwerkzeugen) und unter Berücksichtigung der geltenden Sicherheitsvorschriften durchzuführen.

#### **Beschränken Sie bei Montage- oder Funktionsproblemen die Fehlersuche auf ca. 0,5 Stunden für mechanische bzw. 1,0 Stunden für elektrische Arbeiten.**



Um unnötigen Mehraufwand zu vermeiden und Kosten zu sparen, senden Sie unverzüglich über das Aftersales Assistance Portal (ASAP) eine Anfrage an den teiletechnischen Support.

Geben Sie dabei Folgendes an:

- Fahrgestellnummer,
- Teilenummer des Nachrüstsatzes,
- genaue Problembeschreibung,
- bereits durchgeführte Arbeitsschritte.

Den Ausdruck dieser Einbauanleitung nicht archivieren, da über ASAP tägliches Update!

#### Piktogramme

-  Kennzeichnet Hinweise, die Sie auf Gefahren aufmerksam machen.
-  Kennzeichnet Hinweise, die Sie auf Besonderheiten aufmerksam machen.
- ◀ Kennzeichnet das Ende des Achtung- oder Hinweis-Textes.

### **Montagehinweise**

Bei der Verlegung von Kabeln und/oder Leitungen ist darauf zu achten, dass diese nicht geknickt oder beschädigt werden. Dadurch entstehende Kosten werden von der BMW AG nicht vergütet.

Zusätzlich verlegte Kabel und/oder Leitungen müssen mit Kabelbindern befestigt werden. Falls angegebene PIN-Kammern belegt sind, müssen Brücken, Doppelvercrimpungen oder Parallelanschlüsse durchgeführt werden.

Alle Abbildungen zeigen LHD-Fahrzeuge; bei RHD-Fahrzeugen ist sinngemäß entsprechend vorzugehen.

Nach dem Einbau muss die Nachrüstung über den Pfad – **Umrüstungen** – programmiert/kodiert werden.

### **Bestellhinweise**

Bei der Nachrüstung Faceliftleuchten handelt es sich nicht um einen Nachrüstsatz. Alle zur Nachrüstung Faceliftleuchten benötigten Teile müssen je nach Fahrzeugversion und Baujahr einzeln bestellt werden (Teilenummer und Ausweisung siehe ETK).

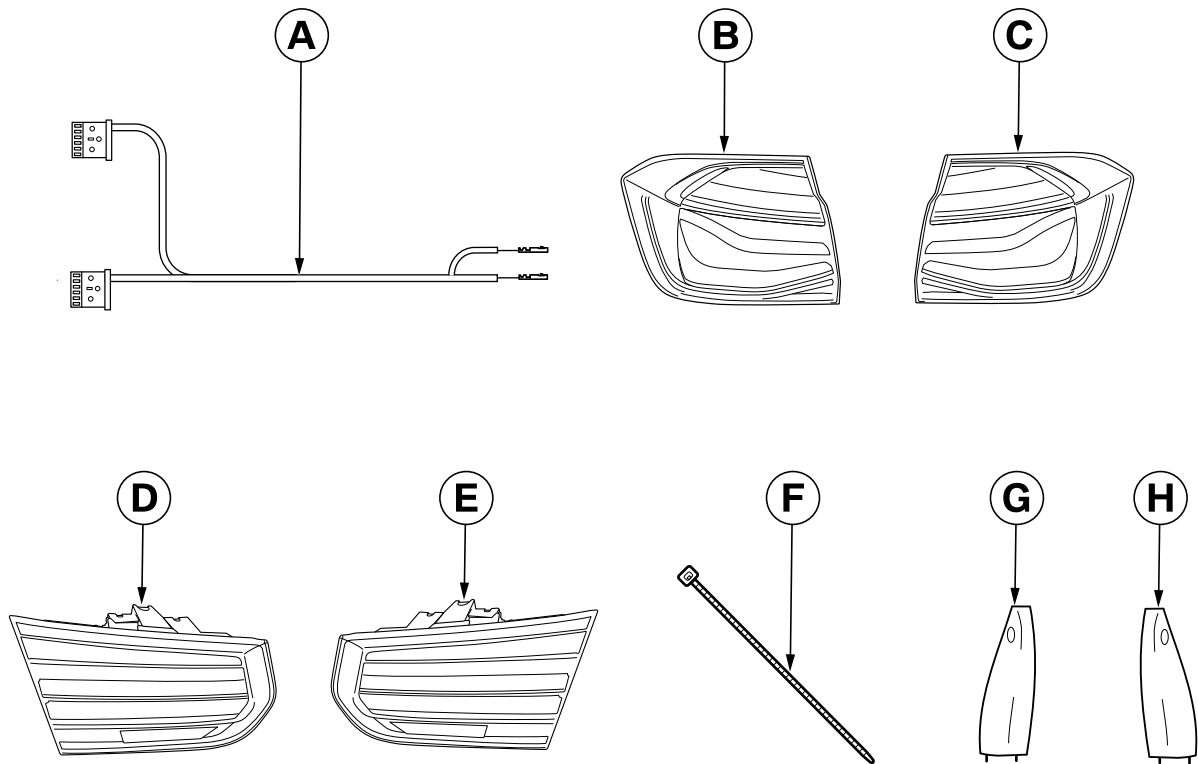
### **Erforderliches Sonder- und Spezialwerkzeug**

Angaben über das benötigte Spezialwerkzeug der jeweiligen ISTA-Reparaturanleitung entnehmen.

# Inhaltsverzeichnis

Kapitel	Seite
1. Teileübersicht .....	4
2. Vorarbeiten .....	5
3. Anschlussübersicht Nachrüstkabelsatz .....	6
4. Einbau- und Verlegeschema .....	7
5. Faceliftleuchten Nachrüsten .....	8
6. Abschließende Arbeiten und Kodierung .....	10
7. Stromlaufplan .....	11

# 1. Teileübersicht



F30 0430 Z

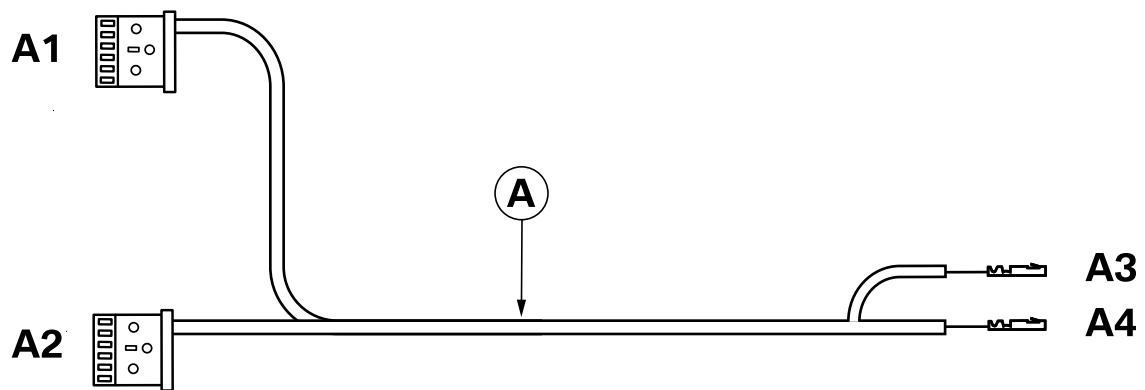
## Legende

- A** Nachrüstkabelsatz
- B** Heckleuchte Seitenwand links
- C** Heckleuchte Seitenwand rechts
- D** Heckleuchte Heckklappe links
- E** Heckleuchte Heckklappe rechts
- F** Kabelbinder
- G** Blende Wasserrinne links
- H** Blende Wasserrinne rechts

## 2. Vorarbeiten

	<b>ISTA-Nr.</b>
Minuspol der Batterie abklemmen	61 20 900
<b>Folgende Komponenten sind vorab zu demontieren</b>	
Verkleidung für Heckklappe	54 49 000
Gepäckraum-Radhausverkleidung rechts	51 47 161
Heckleuchte Seitenwand links (wird nicht mehr benötigt)	63 21 260
Heckleuchte Seitenwand rechts (wird nicht mehr benötigt)	63 21 265
Heckleuchte Heckklappe links (wird nicht mehr benötigt)	63 21 240
Heckleuchte Heckklappe rechts (wird nicht mehr benötigt)	63 21 245

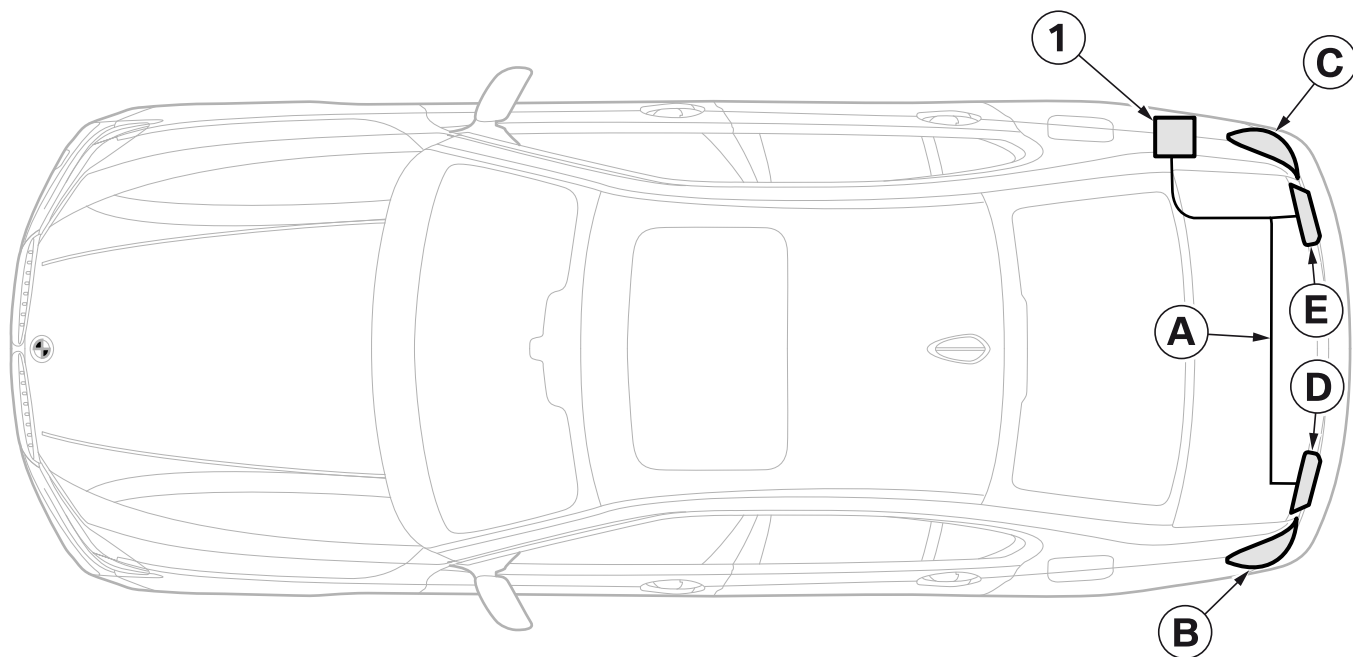
### 3. Anschlussübersicht Nachrüstkabelsatz



F30 0431 Z

Position	Bezeichnung	Signal	Kabelfarbe/ Querschnitt	Anschlussort im Fahrzeug	Kurzbez./ Steckplatz
A	Nachrüstkabelsatz	---	---	---	---
A1	Buchsengehäuse	---	---	An Heckleuchte Heckklappe links <b>E60/D</b>	E60*1B
A2	Buchsengehäuse	---	---	An Heckleuchte Heckklappe rechts <b>E58/E</b>	E58*1B
A3	Buchsenkontakt	BFD_L	BL 0,75 mm <sup>2</sup>	Am REM <b>A174</b>	A174*13B PIN 5
A4	Buchsenkontakt	BFD_R	GN 0,75 mm <sup>2</sup>	Am REM <b>A174</b>	A174*13B PIN 13

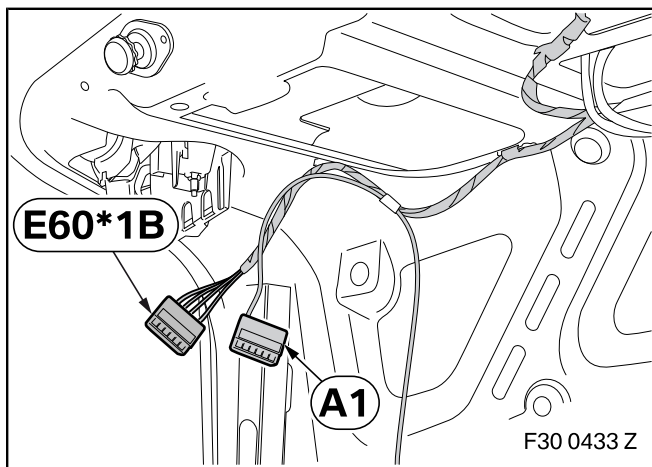
#### 4. Einbau- und Verlegeschema



F30 0432 Z

- A** Nachrüstkabelsatz
- B** Heckleuchte Seitenwand links
- C** Heckleuchte Seitenwand rechts
- D** Heckleuchte Heckklappe links
- E** Heckleuchte Heckklappe rechts
  
- 1** Steuergerät REM **A174**

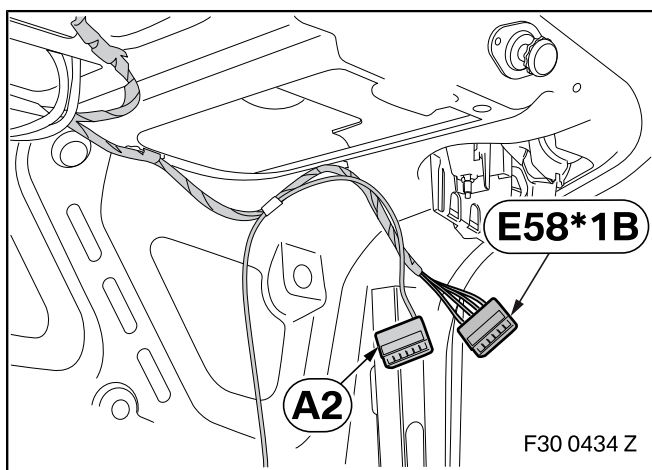
## 5. Faceliftleuchten Nachrüsten



Alle Leitungen wie folgt aus fahrzeugseitigen Stecker **E60\*1B** Heckleuchte Heckklappe links ausspinnen und in Buchsengehäuse **A1** einpinnen:

- Leitung aus PIN 1, Kabelfarbe SW/VI, in PIN 6
- Leitung aus PIN 2, Kabelfarbe BR, in PIN 3
- Leitung aus PIN 3, Kabelfarbe GE/SW, in PIN 4
- Leitung aus PIN 4, Kabelfarbe GN/GE, in PIN 5

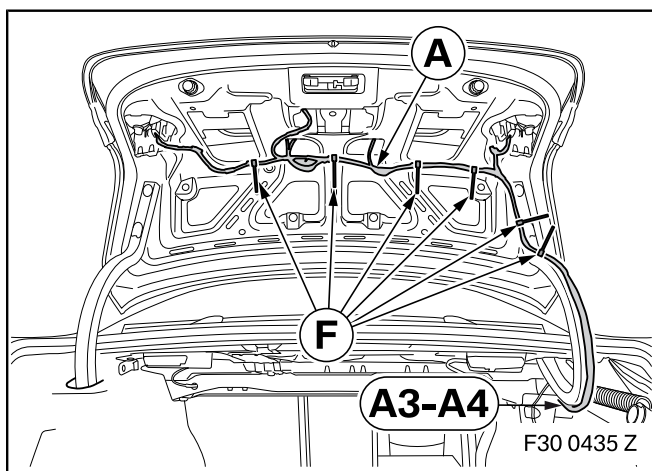
Fahrzeugseitiges Buchsengehäuse 4-pol. SW wird nicht mehr benötigt.



Alle Leitungen wie folgt aus fahrzeugseitigen Stecker **E58\*1B** Heckleuchte Heckklappe rechts ausspinnen und in Buchsengehäuse **A2** einpinnen:

- Leitung aus PIN 1, Kabelfarbe GN/RT, in PIN 5
- Leitung aus PIN 2, Kabelfarbe BR, in PIN 3
- Leitung aus PIN 3, Kabelfarbe GE/VI, in PIN 4
- Leitung aus PIN 4, Kabelfarbe SW/BL, in PIN 6

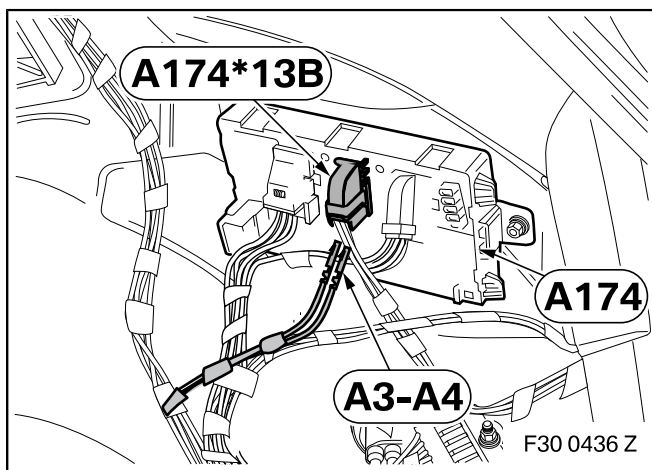
Fahrzeugseitiges Buchsengehäuse 4-pol. SW wird nicht mehr benötigt.



⏏ Falls notwendig, bei Fahrzeugen F31 können die Leitungen mit werkstattüblichen Mitteln, unter Beachtung der BMW Richtlinien für den Umgang mit Kabelbäumen, verlängert und zum Einbauort REM A174 verlegt werden. ◀

Abzweige **A3-A4** zum Einbauort Steuergerät REM A174 verlegen.

Nachrüstkabelsatz **A** mit Kabelbindern **F** am fahrzeugseitigen Kabelbaum fixieren.

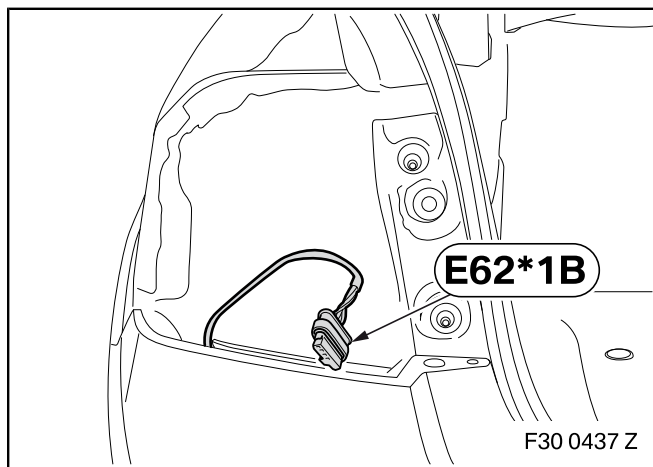


Abzweige **A3-A4** wie folgt in Stecker **A174\*13B**, Buchsengehäuse 26-pol. WS, des Steuergeräts REM **A174** einpinnen:

- Abzweig **A3**, Kabelfarbe BL, in PIN 5
- Abzweig **A4**, Kabelfarbe GN, in PIN 13

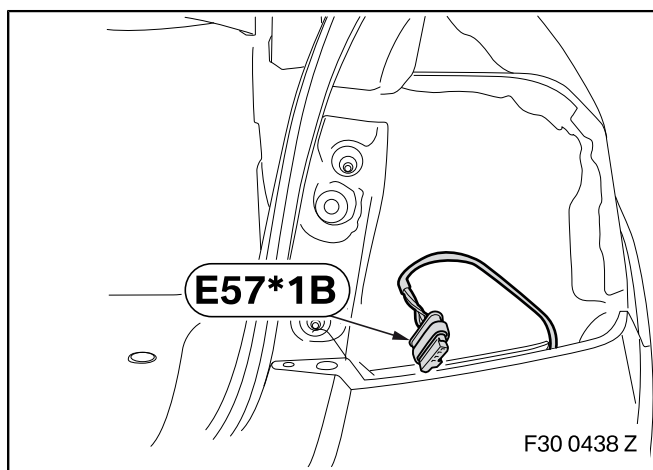


## 5. Faceliftleuchten Nachrüsten



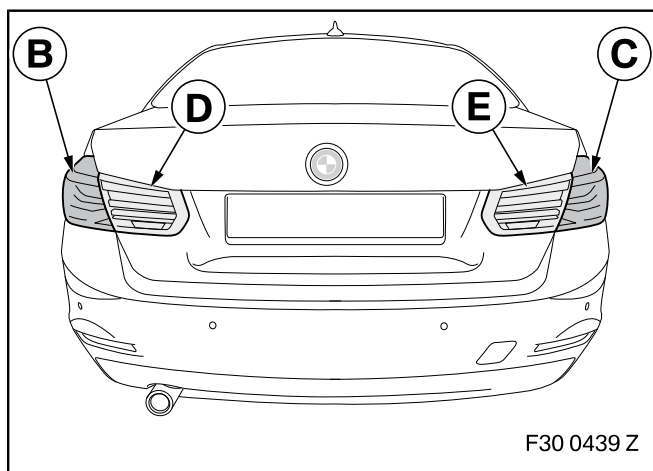
Leitungen am fahrzeugseitigen Stecker **E62\*1B**  
Heckleuchte Seitenwand links wie folgt umpinnen:

- Leitung aus PIN 1, Kabelfarbe SW/GE, in PIN 2
- Leitung aus PIN 2, Kabelfarbe SW/WS, in PIN 1
- Leitung aus PIN 5, Kabelfarbe GR/VI, in PIN 4



Leitungen am fahrzeugseitigen Stecker **E57\*1B**  
Heckleuchte Seitenwand rechts wie folgt umpinnen:

- Leitung aus PIN 1, Kabelfarbe SW/BL, in PIN 2
- Leitung aus PIN 2, Kabelfarbe SW/GR, in PIN 1
- Leitung aus PIN 5, Kabelfarbe GR/GE, in PIN 4



Heckleuchten Seitenwand **B** und **C** anstecken und einbauen.

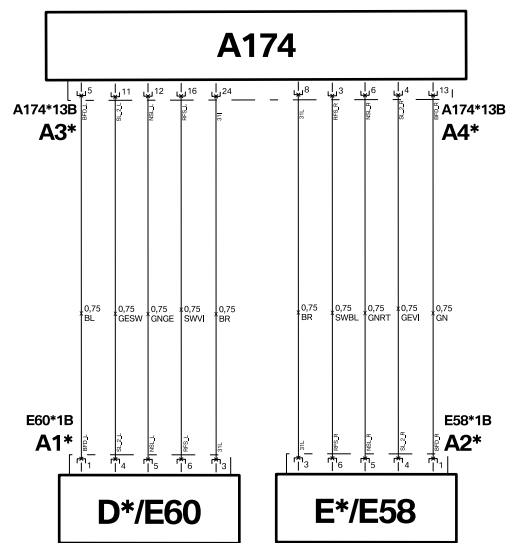
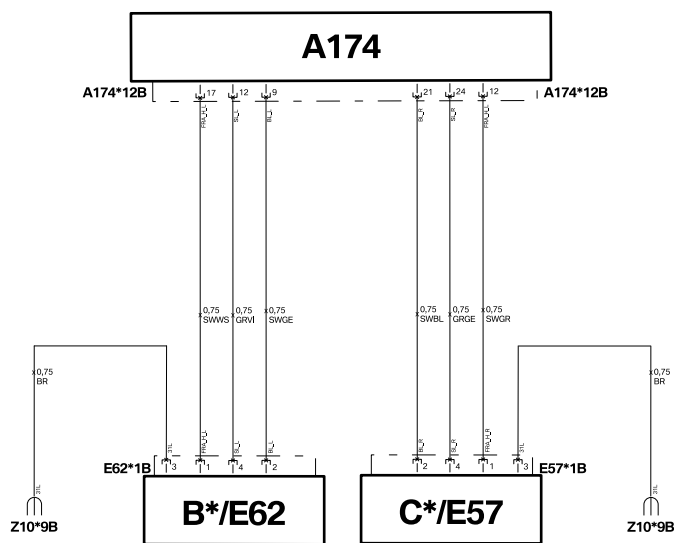
Heckleuchten Heckklappe **D** und **E** anstecken und einbauen.

## 6. Abschließende Arbeiten und Kodierung

Das Nachrüstsystem ist programmier-/kodierrelevant.

- Blende Wasserrinne links **G** und Blende Wasserrinne rechts **H** nach ISTA 51 49 ... einbauen
- Fahrzeugbatterie anklemmen
- Batterieladegerät an das Fahrzeug anschließen
- Fahrzeug mit dem ISTA-Werkstattssystem verbinden
- Fahrzeugprogrammierung ISTA/P aufrufen
- Für die Arbeiten mit ISTA/P bitte die Hinweise in der ISTA/P Anwendungsdokumentation beachten
- Nachrüstung „LCI-Heckleuchten“ über den Pfad – **Umrüstungen** – auswählen und erstellten Maßnahmenplan abarbeiten
- Falls notwendig, Fahrzeugtest mittels System ISTA durchführen und auf eingetragene Fehlerspeicher achten, ggf. abarbeiten
- Funktionstest durchführen
- Fahrzeug sinngemäß zusammenbauen

## 7. Stromlaufplan



F30 0440 Z

### Legende

- A1\*** Buchsengehäuse 6-pol. SW, an Heckleuchte Heckklappe links **D\*/E60**
- A2\*** Buchsengehäuse 6-pol. SW, an Heckleuchte Heckklappe rechts **E\*/E58**
- A3\*** Buchsenkontakt, Kabelfarbe BL, in PIN 5 des Steckers **A174\*13B**, am Steuergerät REM **A174**
- A4\*** Buchsenkontakt, Kabelfarbe GN, in PIN 13 des Steckers **A174\*13B**, am Steuergerät REM **A174**

- B\*** Heckleuchte Seitenwand links
- C\*** Heckleuchte Seitenwand rechts
- D\*** Heckleuchte Heckklappe links
- E\*** Heckleuchte Heckklappe rechts

- A174** Steuergerät REM
- E57** Heckleuchte Seitenwand rechts
- E58** Heckleuchte Heckklappe rechts
- E60** Heckleuchte Heckklappe links
- E62** Heckleuchte Seitenwand links

- A174\*13B** Buchsengehäuse 26-pol. WS, am Steuergerät REM **A174**
- E57\*1B** Buchsengehäuse 6-pol. SW, an Heckleuchte Seitenwand rechts **E57**
- E58\*1B** Buchsengehäuse 6-pol. SW, an Heckleuchte Heckklappe rechts **E58**
- E60\*1B** Buchsengehäuse 6-pol. SW, an Heckleuchte Heckklappe links **E60**
- E62\*1B** Buchsengehäuse 6-pol. SW, an Heckleuchte Seitenwand links **E62**
- Z10\*9B** Massestützpunkt Gepäckraum rechts

Alle mit \* gekennzeichneten Bezeichnungen gelten nur für diese Einbauanleitung bzw. diesen Stromlaufplan.

## 7. Stromlaufplan

### Kabelfarben

BL	Blau	GR	Grau	RT	Rot
BO	Bordeaux	L-GN	Hellgrün	SW	Schwarz
BR	Braun	NT	Natur	TR	Transparent
GE	Gelb	OR	Orange	VI	Violett
GN	Grün	RO	Rosa	WS	Weiß